

UTILIZZO

ROTOWASH DISTRIBUZIONE ITALIA TEL. 045.8230865 - FAX 0458206836					
Utilizzata come	Macchina per pulizia regolare	Macchina per pulizia a fondo	Lucidatrice	Macchina per il trattamento dei tappeti	Macchina per il trattamento dei tappeti
Tipo di spazzole	Standard	Standard e/o abrasive	Grine di cavallo	Spazzola per tappeti morbida	Spazzola per tappeti morbida
Pressione delle spazzole	Max posizione 1	Max posizione 1	Max posizione 1	Max posizione 1	Max posizione 1-2
Detergenti	Come indicato dal fornitore dei pavimenti				

* estrarre leggermente il serbatoio dell'acqua sporca
 ** Può essere utilizzata anche per o (serbatoio) applicare prodotti impregnanti, disinfettanti o antistatici.



D.R. Italia S.r.l.
 Distributore ufficiale prodotti a marchio "rotowash"
 Sede operativa, legale e magazzino
 Via Mazzeri, 12/a - 24126 Bergamo
 Tel: 035.315914 - Fax: 035.336294
 E-mail: dr@rotowash-italia.it - www.rotowash-italia.it

rotowash
 CLEVER CLEANING
 S.p.A. - Via S. Felice 10 - 20122 Milano

Spazio Rivenditore

rotowash
 CLEVER CLEANING

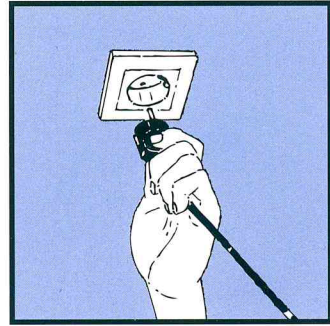
La Vostra ROTOWASH è una macchina di grande aiuto nell'esecuzione di molte attività di pulizia. Leggete attentamente questo manuale d'uso. In questo modo sarete in grado di utilizzare correttamente la Vostra ROTOWASH

Si osservino le seguenti indicazioni per la messa in funzione, l'impiego e la manutenzione:

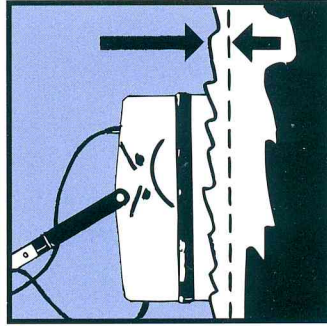
- La macchina deve essere utilizzata solamente da persone debitamente istruite all'uso e alle quali è stato affidato esplicitamente l'incarico d'impiego.
- Prima di effettuare i lavori di pulizia e di manutenzione della macchina, nonché prima della sostituzione di alcune parti e prima della preparazione della macchina per altri impieghi, staccare sempre la spina dalla presa.
- E' pericoloso passare con la macchina sopra il cavo d'alimentazione quando essa è in funzione con spazzole rotanti.
- Si osservi che il cavo d'alimentazione non venga danneggiato passando sopra con la macchina, schiacciandolo e trascinandolo.
- Il cavo d'alimentazione deve periodicamente essere esaminato per evitare le alterazioni da danneggiamenti oppure da invecchiamento.
- Non si utilizzi la macchina se il cavo d'alimentazione non si trova in condizioni perfette.
- Per sostituire il cavo d'alimentazione si utilizzi esclusivamente un cavo secondo DIN 57 281 parte 402NDE 0281 parte 402 05W 3x1 mm2 oppure la parte di ricambio ROTOWASH no. 0.170.3.
- Gli attacchi del cavo d'alimentazione e dei cavi di allacciamento alla macchina devono essere come minimo a protezione di spruzzi d'acqua.
- Questa macchina deve essere protetta con un interruttore di potenza per una corrente nominale di 10A oppure con un fusibile da 10A.
- In caso di trasporto della macchina negli ascensori, il manico deve essere posizionato e bloccato in modo che esso non possa inclinarsi e impigliarsi sulle pareti del pozzo dell'ascensore.
- Prima dell'utilizzo si esamini che il tipo delle spazzole sia quello adatto all'applicazione desiderata.
- Questo apparecchio è progettato esclusivamente per un utilizzo al coperto e non deve essere né impiegato, né custodito all'aperto e sotto la pioggia.
- Questo apparecchio non è idoneo al funzionamento con sostanze pericolose.
- Questo apparecchio è particolarmente adatto per un impiego industriale, per es. in alberghi, scuole, ospedali fabbriche, uffici, nonché per il noleggio.
- Le persone (inclusi i bambini) che a causa delle loro capacità fisiche, sensoriali e mentali oppure d'inesperienza o mancata conoscenza non sono in grado di utilizzare l'apparecchio in modo sicuro, sono tenute ad utilizzare l'apparecchio solamente sotto controllo ed istruzione di una persona responsabile.
- I bambini devono essere tenuti sotto controllo, in modo da evitare che essi giochino con l'apparecchio.

MANUALE D'USO

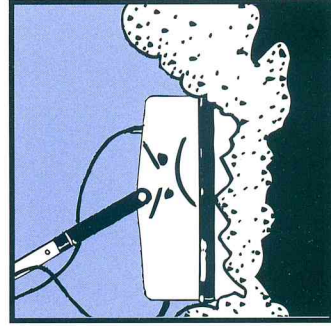
MONTAGGIO



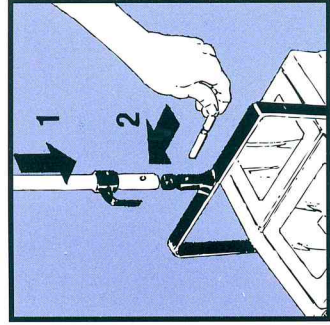
— Dopo l'utilizzo, prima della pulizia e prima della sostituzione delle spazzole l'apparecchio deve essere disconnesso staccando la spina dalla presa.



— La macchina non deve essere utilizzata su pavimenti inondati d'acqua.

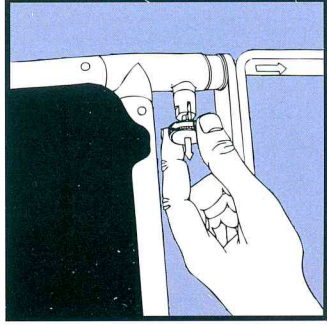


— La garanzia esclude ogni utilizzo ai liquidi di lavaggio fortemente schiumeggianti o contenenti solventi organici.



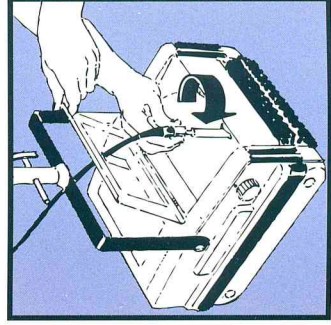
— Mettere il manico nell'inserimento della forcella e spingere dentro il perno di raccordo per il fissaggio.

R2 R3 R4

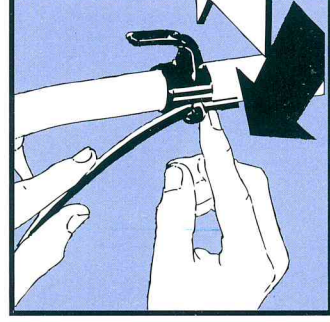


— Mettere il gambo sull'inserimento dello stesso e fissare le due parti. Il tubo flessibile di afflusso dal serbatoio dei modelli R4A va condotto nel contenitore d'acqua fresca, mentre con i modelli R4B esso va infilato sull'apposito giunto che si trova sul contenitore della pompa.

**R3A R3B R3S
R4A R4B R4S
R5A R5B R5S**

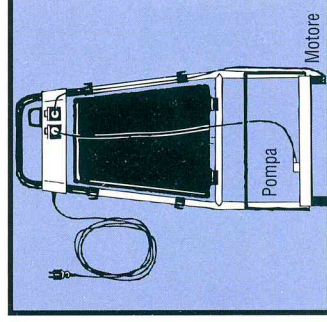


— Condurre il cavo flessibile sotto il manico verso il contenitore d'acqua fresca ed avvitare insieme le due parti rosse in materiale sintetico. Osservare che il cavo Bowden non si contorca ed esaminare che l'apparecchio funzioni correttamente premendo il pulsante rosso (impugnatura) sul manico.



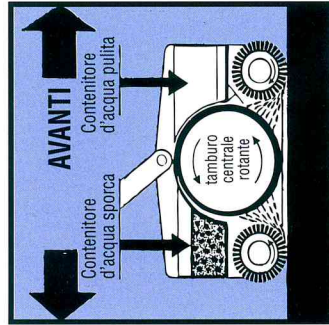
— Appendere il cavo elettrico sul gancio predisposto sul manico. In questo modo lo si protegge nel modo migliore dalle spazzole rotanti.

KLICK



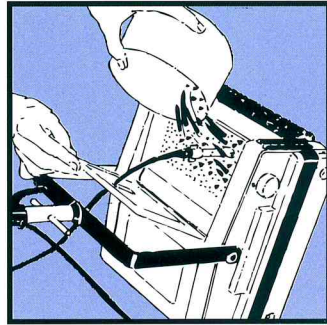
— Infilare le spine della macchina e della pompa nelle apposite prese. Osservare che l'allacciamento sia effettuato in modo corretto.

IL LAVORO CON ROTOWASH



Modalità di funzionamento

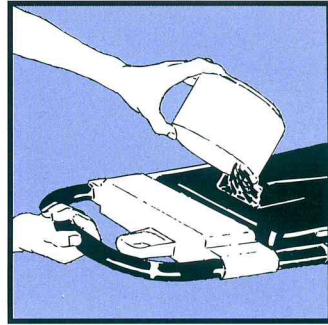
Due spazzole rotanti l'una in senso contrario all'altra portano lo sporco sul tamburo centrale rotante. L'acqua raschiata dal tamburo viene raccolta nel contenitore dell'acqua sporca.



Per la pulizia utilizzare solo acqua e detersivo liquido non schiumoso. Non utilizzare acido, trielina, candeggina ecc..

Capacità del contenitore

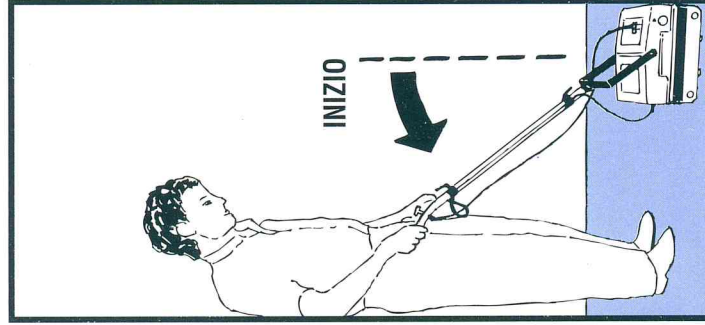
200	1 lt
300	1,5 lt
400	2 lt
500	2,5 lt



Versare l'acqua nel contenitore. (nel serbatoio se si tratta di un modello fornito di serbatoio). Controllare che la valvola del serbatoio funzioni correttamente quando attivata.

Capacità del serbatoio
7 lt

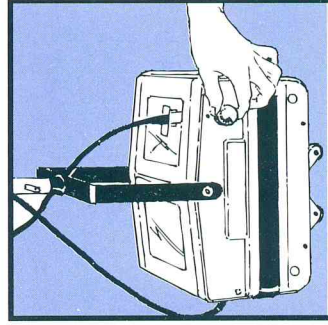
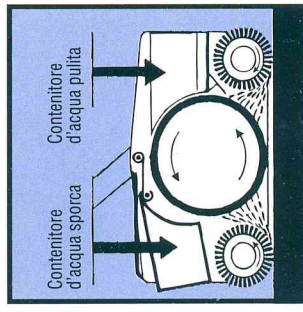
IL LAVORO CON ROTOWASH



Attivazione della macchina
Inclinando leggermente il manico della macchina il motore viene attivato. Abbassando ulteriormente il manico le ruote trasportatrici rientrano e le spazzole lavorano sul pavimento.

Sgrossare lo sporco

Per sgrassare lo sporco e lasciare che l'acqua lo ammorbida staccare leggermente il contenitore d'acqua sporca lasciandolo in posizione sopra la barra a molle.



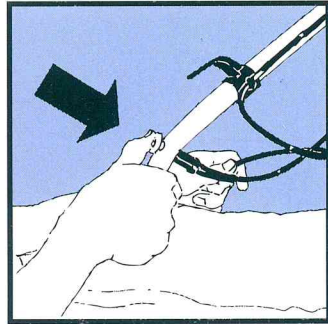
Pressione delle spazzole

L'altezza delle spazzole da terra può essere definita ruotando l'apposito bottone.



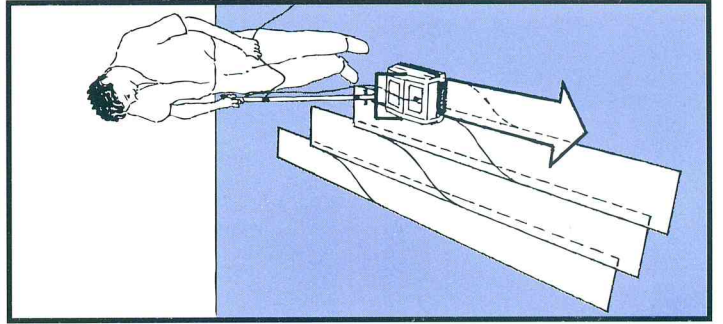
Posizione 1

Posizione 2



— Modo di lavorare

Spostare la macchina in avanti. Premendo il pulsante sul manico, l'acqua scorre sul pavimento e viene utilizzata per il lavaggio. Tirando indietro la macchina viene raccolta l'acqua sporca e condotta all'apposito contenitore. I modelli di tipo P sono in grado di lavorare nella direzione in avanti.

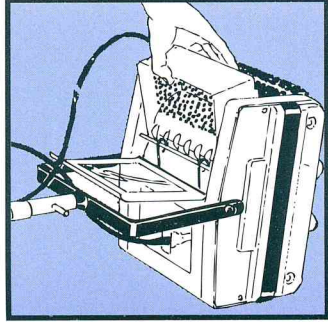


— Movimento in avanti:

Rilasciare l'acqua in modo parsimonioso tirando la leva.

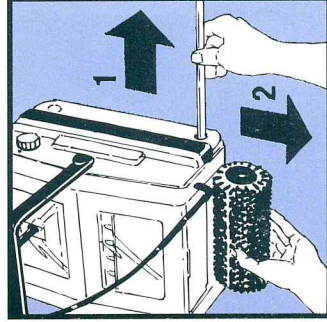
Movimento indietro:

L'acqua sporca viene raccolta. Ripetere il ciclo, se necessario.



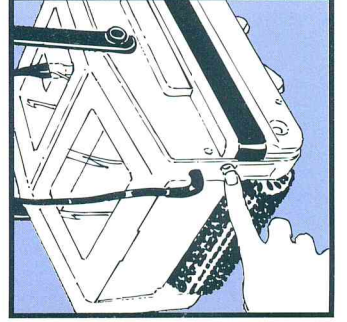
— Acqua sporca

A coperchio aperto, tirare fuori il contenitore dell'acqua sporca alzandolo e sfilandolo. Nell'infilarlo fare attenzione che le molle premiano sul listello d'estrazione. Tenere sempre pulito il listello d'estrazione. Ciò vale in particolare modo per le fibre tessili durante la pulizia di un tappeto. Il listello d'estrazione presso il contenitore dell'acqua sporca è sostituibile e deve essere rinnovato quando si formano rigature sul tamburo.



— Sostituzione spazzole

Le spazzole vengono liberate tirando fuori gli assi ad innesto. Infilare gli assi dal lato dove entra il cavo elettrico. Attenzione: staccare la spina dalla rete!



— Salvamotore

Utilizzare l'apparecchio solamente con la tensione indicata sulla targhetta delle prestazioni. In caso di sovraccarico del motore scatta il salvamotore interrompendo l'alimentazione di corrente. Dopo ca. 30 secondi è possibile premere il pulsante in basso dove entra il cavo. Con ciò la macchina può essere nuovamente messa in funzione.

LE SPAZZOLE ROTOWASH

PER I MODELLI R/2 • R/3 • R/4 • R/3S • R/4S • R/4 S-P • R/5 S-P

Spazzole nylon 0,20 (colore nero) in dotazione:
Per tutti i tipi di pavimenti o moquette in fibra sintetica a pelo corto o rasato

Spazzole nylon 0,12 (colore grigio) in opzione:
Per moquette in lana, misto lana, velluto, fibra sintetica a pelo molto alto o particolarmente delicate, tappeti in genere, pavimenti in legno, marmo lucidato.

Spazzole silicio in opzione:
Per pavimenti di officine - garages - linoleum per laboratori di pasticceria e su tutti i pavimenti dove è richiesta una azione di lavaggio particolarmente efficace ed abrasiva.



LE SPAZZOLE ROTOWASH

PER I MODELLI R/20T • R/30T • R/45 S - SPAZZOLE Ø 110

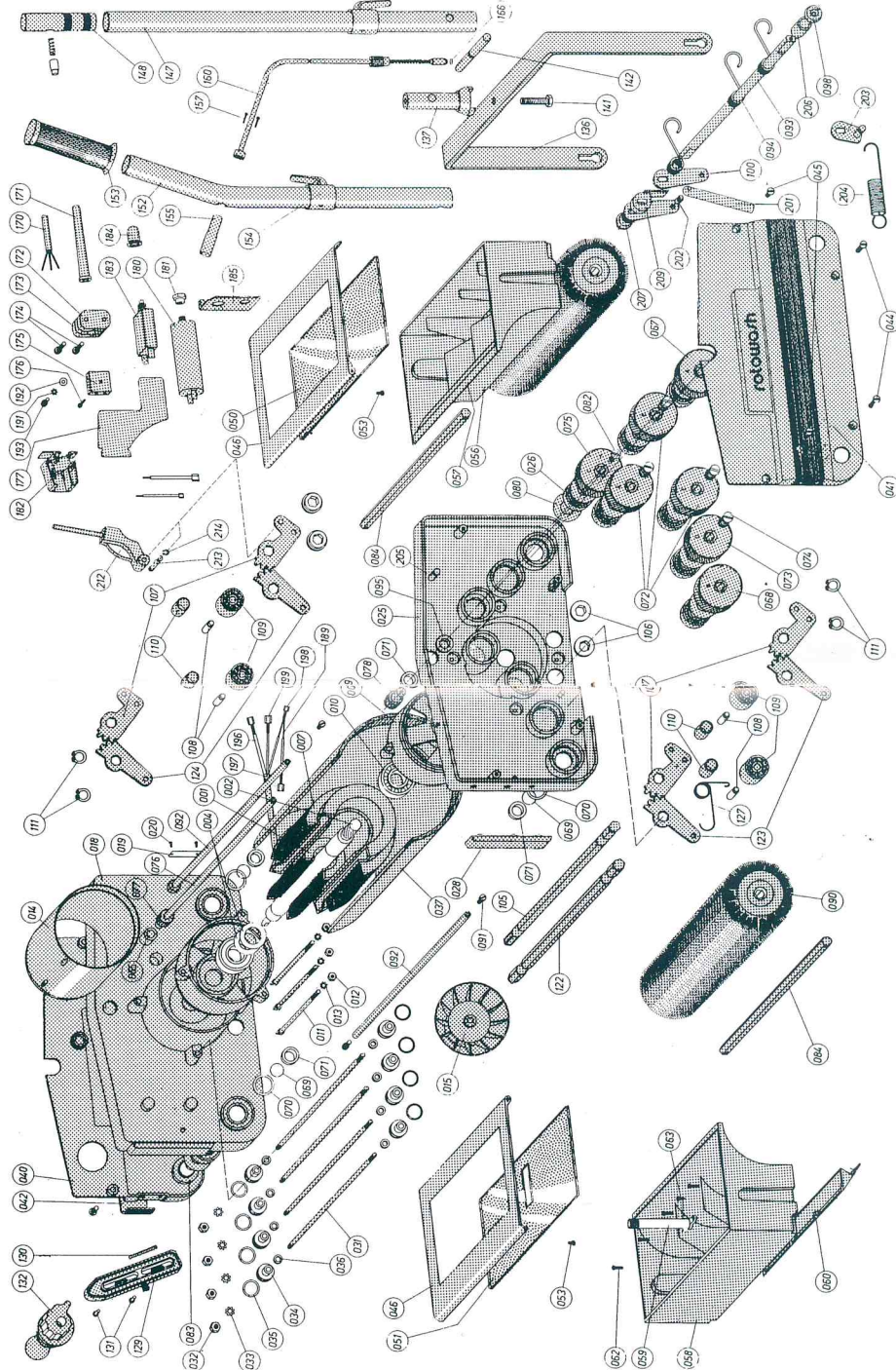
Spazzole nylon 0,35 (colore nero) in dotazione:
Per tutti i tipi di pavimenti o moquette rasate.

Spazzole nylon 0,25 (colore bianco) in opzione:
Per moquette sintetiche e misto lana, pavimenti in legno, marmo lucidato.

Spazzole nylon 0,15 (colore marrone) in opzione:
Per moquette in pura lana, velure o tappeti pregiati.

Spazzole silicio Tynex® in opzione:
Per pavimenti di officine - garages - linoleum per laboratori di pasticceria e su tutti i pavimenti dove è richiesta una azione di lavaggio particolarmente efficace ed abrasiva.

COMPONENTI

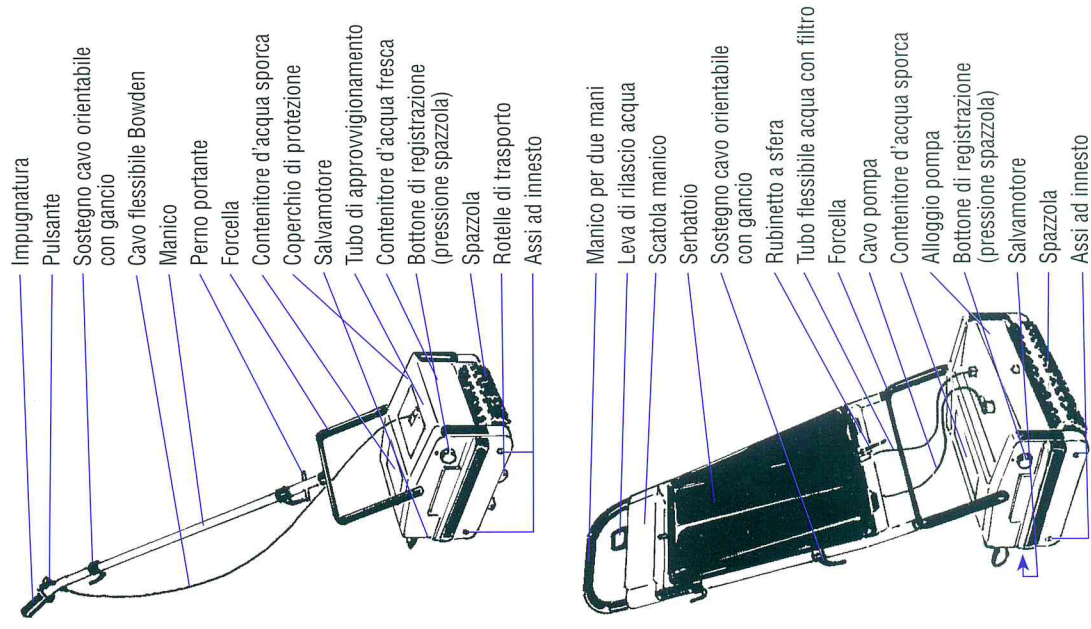


SPAZZOLE LATERALI



SERBATOIO lt.3

In dotazione su modelli R20T / R30T
opzionale su modelli R2 / R3 / R4



Impugnatura

Pulsante

Sostegno cavo orientabile
con gancio

Cavo flessibile Bowden

Manico

Perno portante

Forcella

Contentore d'acqua sporca

Coperchio di protezione

Salvamotore

Tubo di approvvigionamento

Contentore d'acqua fresca

Bottonone di registrazione
(pressione spazzola)

Spazzola

Rotelle di trasporto

Assi ad innesto

Manico per due mani

Leva di rilascio acqua

Scatola manico

Serbatoio

Sostegno cavo orientabile
con gancio

Rubinetto a sfera

Tubo flessibile acqua con filtro

Forcella

Cavo pompa

Contentore d'acqua sporca

Alloggio pompa

Bottonone di registrazione
(pressione spazzola)

Salvamotore

Spazzola

Assi ad innesto